

# SCHOOOF & URIDOC

GmbH und Co. KG

## Modell WU-G aus Sanitärkeramik



Schoof & Uridoc GmbH und Co. KG  
Raiffeisenstr. 9 | 47445 Moers

**Tel: 02841- 91 68 990**

**Fax: 02841- 91 68 991**

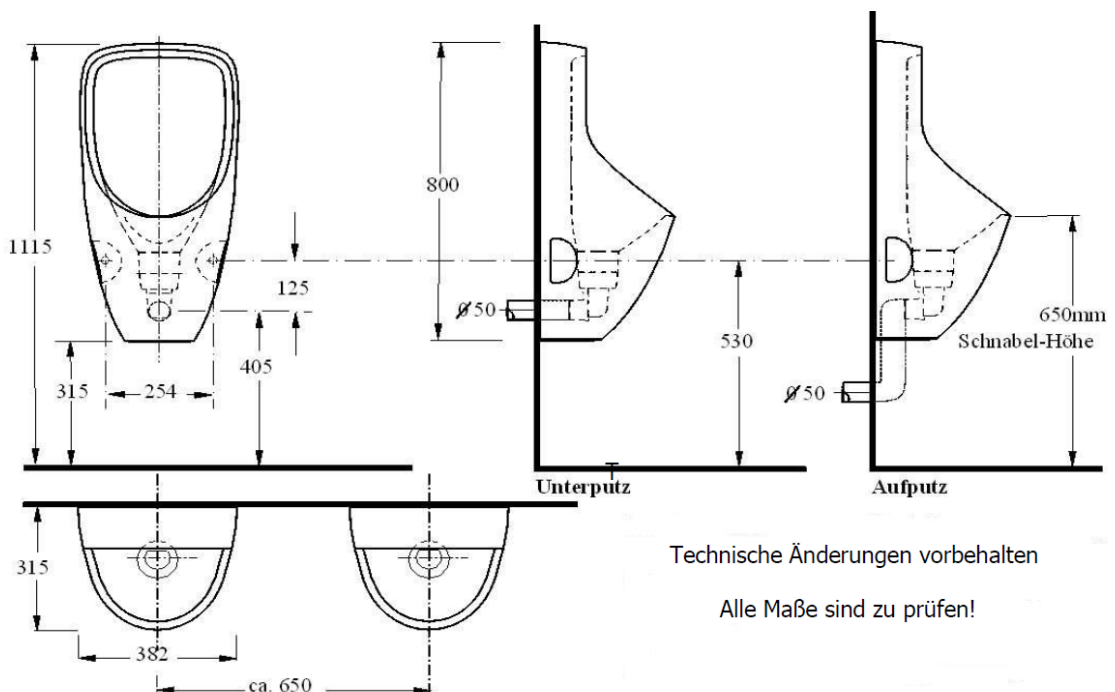
**Email: [info@schoof-uridoc.de](mailto:info@schoof-uridoc.de)**

Die angegebenen Anschlussmaße beziehen sich auf bauseitig vorbereitete wandbündige Steckmuffe DN 50 mit Lippendichtung.

**Die Becken sind nur mit Sifonwinkel HTSW DN 50 oder Viega Ablaufstutzen DN anzuschließen.**

Schnabelhöhe	Benutzergruppe	Mitte Ablauf Ab OKFFB
520mm	Kinder von 8 – 12 Jahre	275mm
570mm	Kinder von 11- 14 Jahre	325mm
650mm	ab 15 Jahre & Erwachsene	405mm

**Bitte beachten: DVGW Arbeitsblatt W551**



Technische Änderungen vorbehalten

Alle Maße sind zu prüfen!